



应用

C-TOP是气动控制单元，以保证对INOXPA所有工艺阀门的最佳控制。它可与 PLC系统通过数据通讯或总线（AS-interface）系统进行兼容，C-TOP可安装在所有现场的阀门上，适用于食品饮料、乳品、啤酒及生物制药等领域。

操作原理

C-TOP控制单元，可并入检测系统，指示并显示工艺用阀门的所有位置。控制头为独立的单元，具有如下特征：

对阀门进行气动和电动控制

位置检测并反馈

可与总线连接（AS-interface）

控制单元安装气动执行器，它可从控制柜或PLC收到信号 对阀门执行命令，然后将阀门状态/位置信号上传PLC或控制柜。而且，C-TOP安装3个灯，可持续显示阀门状态，如：

绿色灯亮，阀门开启

红色灯亮，阀门关闭

黄色灯亮，第三个位置（防混阀）

设计特点

C-TOP单元设计简单，标准化，可最大限度按客户要求保证灵活性。C-Top可 按客户要求设定。

电磁阀的组合

- 单作用气动执行器 一个电磁阀
- 双作用气动执行器 二个电磁阀
- 双座自清洗防混阀 三个电磁阀

感应器的组合

- | | |
|-----------------------|-------|
| 阀门的位置由微动开关或者感应器指示 | |
| 1个位置（阀门开或关） | 1个检测器 |
| 2个位置（阀门的开和关） | 2个检测器 |
| 3个位置（阀门打开，阀门关闭，防混阀清洗） | 3个检测器 |



材料

- 基座: PPO (聚苯醚)+GF (玻璃纤维)
- 盖板: 透明的PC (标准)
透明的PSU, (选配, 只在特殊工况下)
- 密封垫: EPDM, (标准)

选配

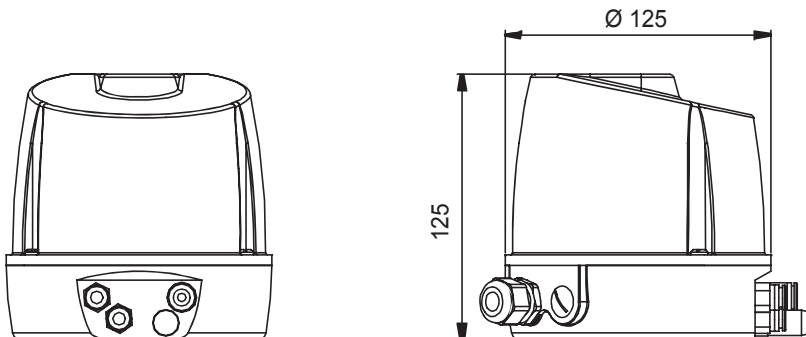
- 外接检测器 (带阀座提升的检测器不安装在C-TOP盒子内).
- 在极端工作条件下 (PSU 盖壳).
- 电磁阀24, 110, 220VAC
- 通讯: AS-interface



技术参数

- 最高工作温度: 70° C
- 介质: 无油的压缩空气, 气体符合DIN ISO8573-1
- 气源连接: G1/8" (Ø6毫米管)
- 电源连接: 电缆PG 16×1'5 (Ø10mm 电缆)
- 工作压力: 1.5-7 Bar
- 耗气量: 150NL
- 防护等级: IP65/67
- 电源电压: 24VDC
24/110/220 VAC (只适用于微动开关)
- 调整范围: 3-70 mm
- 重量: 560-640克

总体尺寸



注: 在本样本内的信息仅供参考, 我们可随时更改相关材料或特性而无需提前通知。
如需更进一步的信息, 请登录我们的官网

www.inoxpa.com

ISO 9001



FT-C-TOP2-CN-1208